



KRAMER 5035



YLEISTIEDOT

- Paino: 1720 kg
- Nostokorkeus: 2800mm
- Siirrettävä hyötykuorma: 1250 kg
- Moottori: Yanmar 37 hv
- Ajonopeus: 20 km/h
- Työhydrauliikka 20L/min
- Työhydrauliikka PowerFlow 60L/min (tehdaslisävaruste)
- Puomin sähköt
- Lämpö/äänieristeet hytin lattiaan
- Ledtyövalot
- Peruutushälytin
- Radio, antenni, kaiuttimet
- Defa-lohkolämmitin
- Defa-ylläpitolaturi
- Majakka
- Hitaanajoneuvonkolmio
- Tihkukytin/kertapyyhkäisy Joystickiin
- Taka-akselin keinun rasvanipan siirtoletku



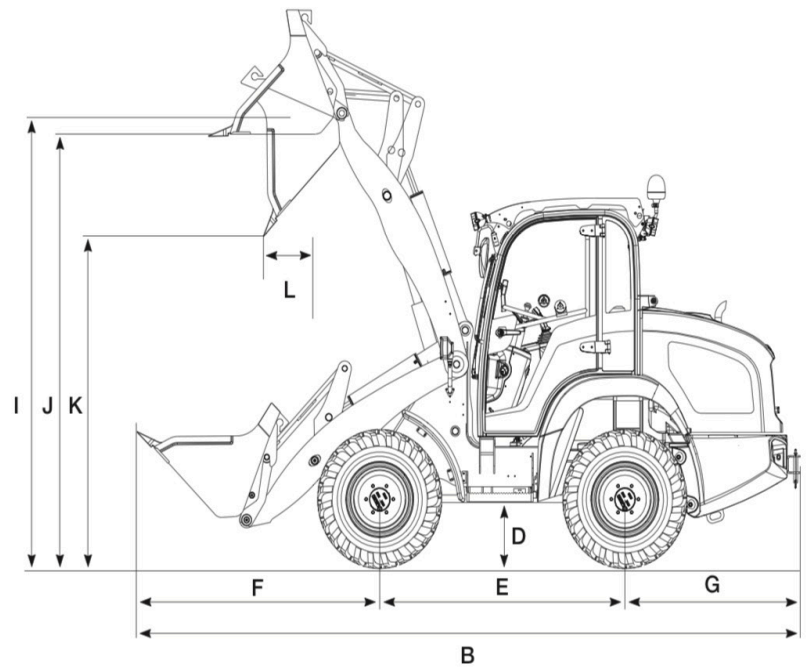
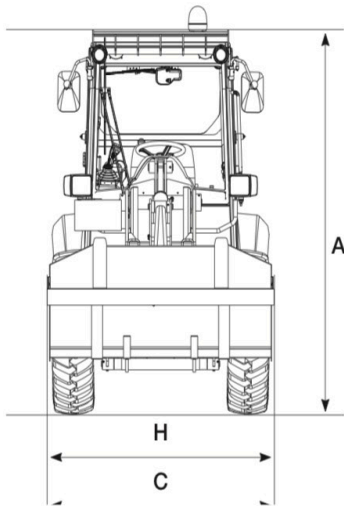
VALINNAISET VARUSTEET

- Defa sisätilanlämmitin
- Led sisävalo ovikytkimellä
- Led tasovilkut konekoppaan
- Päävirtakytkin
- "Kramer" pelti sivuhelma sarja
- Peruutuskamera
- Käsikaasu/vakionopeuden säädin (vakiona Powerflow malleissa)
- LA-puhelin
- 2 tappimajakkaa
- Hydrauliikan vapaa paluu
- Majakkapaneeli

LISÄVARUSTEET

- Maakauha 1400mm
- lumikauha 1600mm
- tasoituskauha 1600mm
- Nivel-aura 1700mm
- hiekoituskauha 450L
- siipilumikauha 1400mm
- Zoom-aura Arcon Pro 1,5-2,5m
- Heittävä hiekoitin 450L

Arcon Pro-peitteellä (portaaton säätö)



MITAT

5035

A.	KORKEUS	1990 mm
B.	PITUUS	4080 mm
C.	LEVEYS	1200 mm
D.	MAAVARA	230 mm
E.	AKSELIVÄLI	1525 mm
F.	ETU-AKSELIN KESKELTÄ KAUHAAN	1360 mm
G.	TAKA-AKSELIN KESKELTÄ KONEEN PERÄÄN	1195 mm
H.	KAUHAN LEVEYS	1250 mm
I.	BUCKET PIVOTAL POINT	2800 mm
J.	OVERHEAD LOADING HEIGHT	2690 mm
K.	KAATOKORKEUS	2260 mm
L.	KAATOETÄISYYS	165
	KUORMAUSKORKEUS	2680 mm
	KÄÄNTÖSÄDE (RENKAAT)	1950 mm
	KÄÄNTÖSÄDE (KAUHA)	2700 mm
	KÄÄNTÖSÄDE (WITH STACKER)	2950 mm