



# KRAMER 5055e



## YLEISTIEDOT

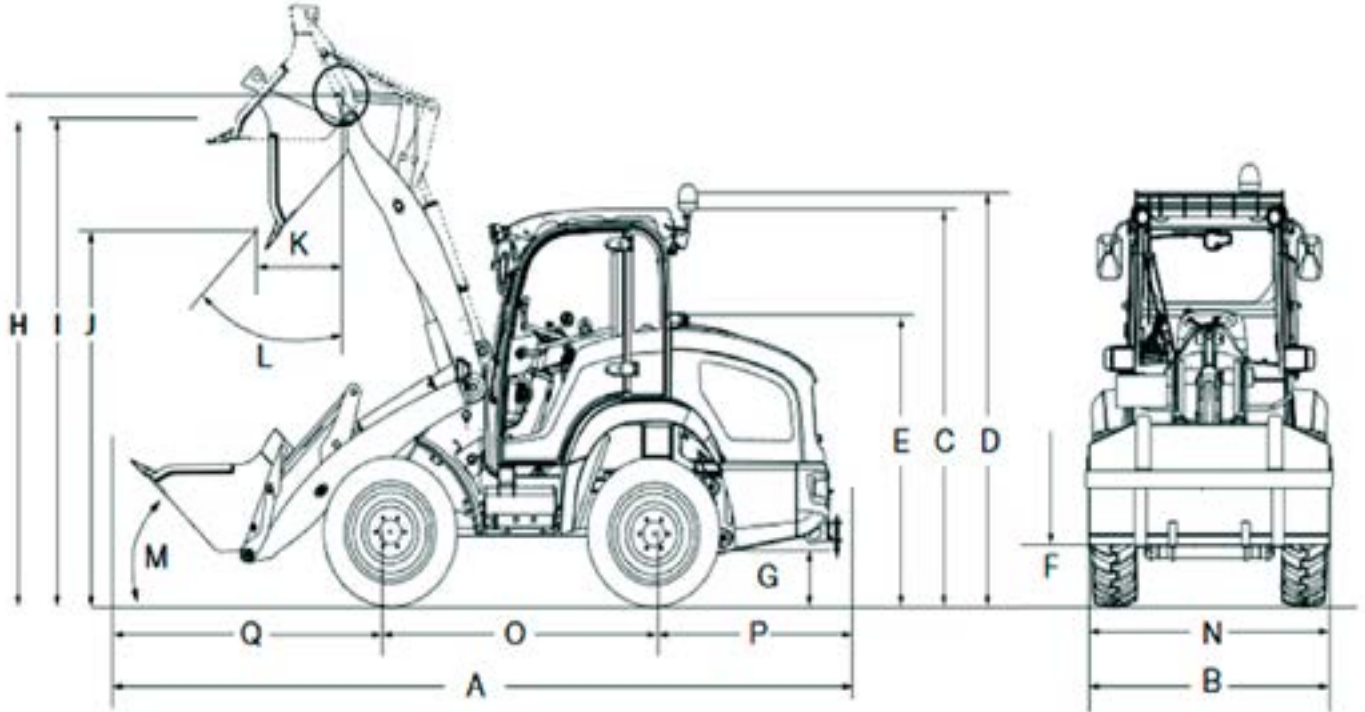
- Paino: 4190 kg
- Nostokorkeus: 2350 mm
- Siirrettävä hyötykuorma: 2500 kg
- Moottori: 15 kW
- Ajonopeus: 20 km/h
- Puominsähköt
- Radio
- Led-työvalot
- Taka-akselin keinun rasvanipan siirtoletku
- Majakka

## VALINNAISET VARUSTEET

- La-Puhelin
- Majakkapaneeli
- Tasomajakat
- Peruutuskamera
- Vuoto/tankkilinja puumiin
- Kippihydrauliikka
- Rasvari
- Lautashiekottimen sähkösarja
- Multipikaliitin puumiin

## LISÄVARUSTEET

- Maakauha 1400mm
- lumikauha 1600mm
- tasoituskauha 1600mm
- Nivel-aura 1700mm
- hiekoituskauha 450L
- siipilumikauha 1400mm
- Zoom-aura Arcon Pro 1,5-2,5m
- Heittävä hiekoitin 450L
  - Arcon Pro-peitteellä (portaaton säätö)



## MITAT

## 5055e

A.	PITUUS	4950 mm
B.	LEVEYS	1650 mm
C.	KORKEUS	2390 mm
D.	KORKEUS (Majakalla)	2470 mm
E.	AKSELIVÄLI	1850 mm
F.	MAAVARA (Kuljetuksessa)	250 mm
G.	MAAVARA	280 mm
H.	KAUHAN KÄÄNTÖPISTE	3050 mm
I.	YLIKUORMAUSKORKEUS	2880 mm
J.	KAATOKORKEUS	2350 mm
K.	KAATOETÄISYYS	320 mm