



KRAMER 5065



YLEISTIEDOT

- Paino: 3800 kg
- Nostokorkeus: 3050 mm
- Siirrettävä hyötykuorma: 2340 kg
- Moottori: Yanmar 48hp
- Ajonopeus: 30 km/h
- Tasauspyörästäön lukko 100% edessä
- Työhydrauliikka 56L/min
- Työhydrauliikka Powerflow 90L/min (tehdaslisävaruste)
- Puominsähköt
- Defa lohkolämmitin
- Defa ylläpitolaturi 5A
- Radio
- Led työvalot
- Taka-akselin keinun rasvanipan siirtoletku
- Hitaan ajoneuvon kolmio
- Majakka

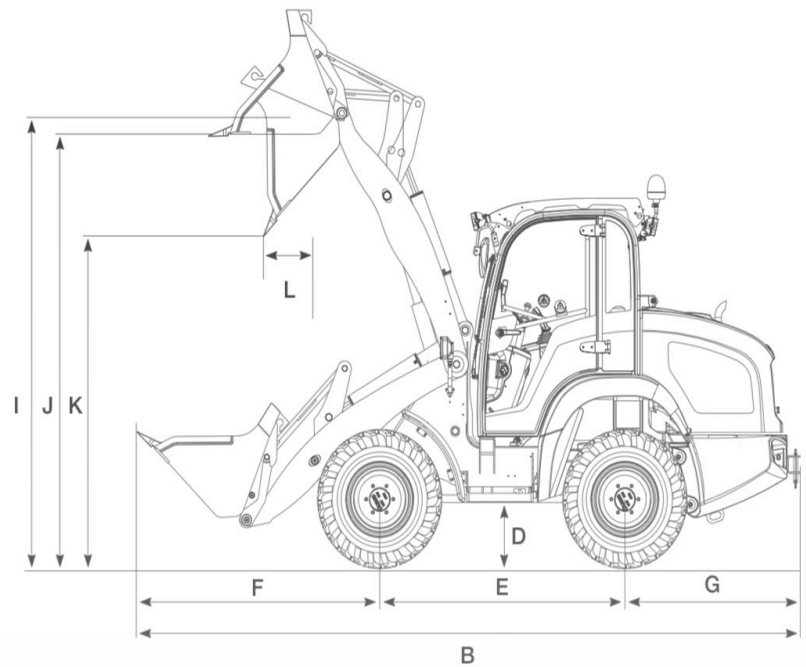
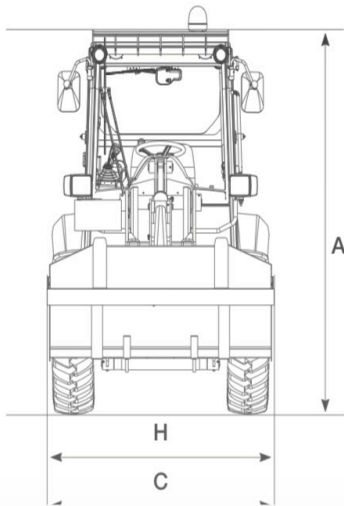
VALINNAISET VARUSTEET

- Defa sisätilapistoke
- Defa sisätilalämmitin
- Polttoainekäyttöinen lisälämmitin
- La-Puhelin
- Majakkapaneeli
- Tasomajakat
- Peruutuskamera
- Vuoto/tankkilinja puomiin
- Kippihydrauliikka
- Rasvari
- Lautashiekottimen sähkösarja
- Multipikaliitin puomiin

LISÄVARUSTEET

- Maakauha 1750mm
- lumikauha 2050mm
- tasoituskauha 1800mm
- Nivel-aura 2000mm
- hiekoituskauha 700L
- Zoom-aura Arcon Pro 1,7-2,9m
- Heittävä hiekoitin 650/1000L

-Arcon Pro-peitteellä (portaaton säätö)



MITAT

5065

| | | |
|----|-------------------------------------|---------|
| A. | KORKEUS | 2390 mm |
| B. | PITUUS | 4950 mm |
| C. | LEVEYS | 1595 mm |
| D. | MAAVARA | 280 mm |
| E. | AKSELIVÄLI | 1850 mm |
| F. | ETU-AKSELIN KESKELTÄ KAUHAAN | 1780 mm |
| G. | TAKA-AKSELIN KESKELTÄ KONEEN PERÄÄN | 1320 mm |
| H. | KAUHAN LEVEYS | 1650 mm |
| I. | BUCKET PIVOTAL POINT | 3050 mm |
| J. | OVERHEAD LOADING HEIGHT | 2900 mm |
| K. | KAATOKORKEUS | 2330 mm |
| L. | KAATOETÄISYYS | 300 |
| | KUORMAUSKORKEUS | 2830 mm |
| | KÄÄNTÖSÄDE (RENKAAT) | 2700 mm |
| | KÄÄNTÖSÄDE (KAUHA) | 3550 mm |
| | KÄÄNTÖSÄDE (WITH STACKER) | 3820 mm |