



KRAMER 5095



YLEISTIEDOT

- Paino: 4900 kg
- Nostokorkeus: 3290 mm
- Siirrettävä hyötykuorma: 3744 kg
- Moottori: Kohler 55,4Kw
- Ajonopeus: 30 km/h
- Akselilukko 100% edessä
- Työhydrauliikka 70L/min
- Puominsähköt
- Defa lohkolämmitin
- Defa ylläpitolaturi 5A
- Radio
- Led työvalot
- Taka-akselin keinun rasvanipan siirtoletku
- Hitaan ajoneuvon kolmio
- Majakka

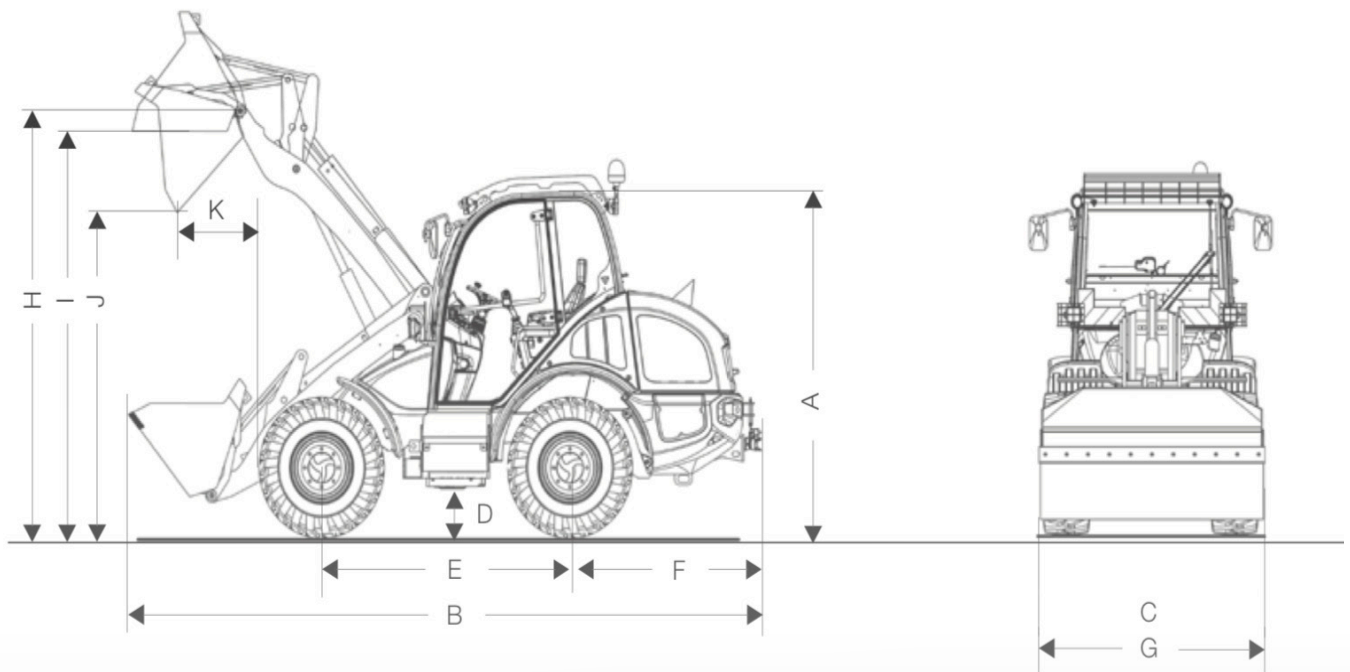
VALINNAISET VARUSTEET

- Defa sisätilapistoke
- Defa sisätilälämmitin
- Polttoainekäyttöinen lisälämmitin
- La-Puhelin
- Majakkapaneeli
- Tasomajakat
- Peruutuskamera
- Vuoto/tankkilinja puumiin
- Kippihydrauliikka
- Rasvari
- Käsikaasu potentiometri
- Ryömintä potentiometri
- Lautashiekottimen sähkösarja
- Multipikaliitin puumiin

LISÄVARUSTEET

- Maakauha 1850mm
- lumikauha 2200mm
- tasoituskauha 2000mm
- Nivel-aura 2500mm
- hiekoituskauha 1000L
- Zoom-aura Arcon Pro 2-3,2m
- Siipilumikauha 2000mm
- Kauhaharja 2000mm
- Heittävä hiekoitin 1000L

-Arcon Pro-peitteellä (portaaton säätö)



MITAT

5095

| | | |
|----|-------------------------------------|---------|
| A. | KORKEUS | 2480 mm |
| B. | PITUUS | 5410 mm |
| C. | LEVEYS | 1720 mm |
| D. | MAAVARA | 330 mm |
| E. | AKSELIVÄLI | 2020 mm |
| F. | ETU-AKSELIN KESKELTÄ KAUHAAN | 1900 mm |
| G. | TAKA-AKSELIN KESKELTÄ KONEEN PERÄÄN | 1490 mm |
| H. | KAUHAN LEVEYS | 1950 mm |
| I. | BUCKET PIVOTAL POINT | 3290 mm |
| J. | OVERHEAD LOADING HEIGHT | 3110 mm |
| K. | KAATOKORKEUS | 2580 mm |
| L. | KAATOETÄISYYS | 650 |
| | KUORMAUSKORKEUS | 3030 mm |
| | KÄÄNTÖSÄDE (RENKAAT) | 2840 mm |