



KRAMER 8085 ARCTIC POWER+



YLEISTIEDOT

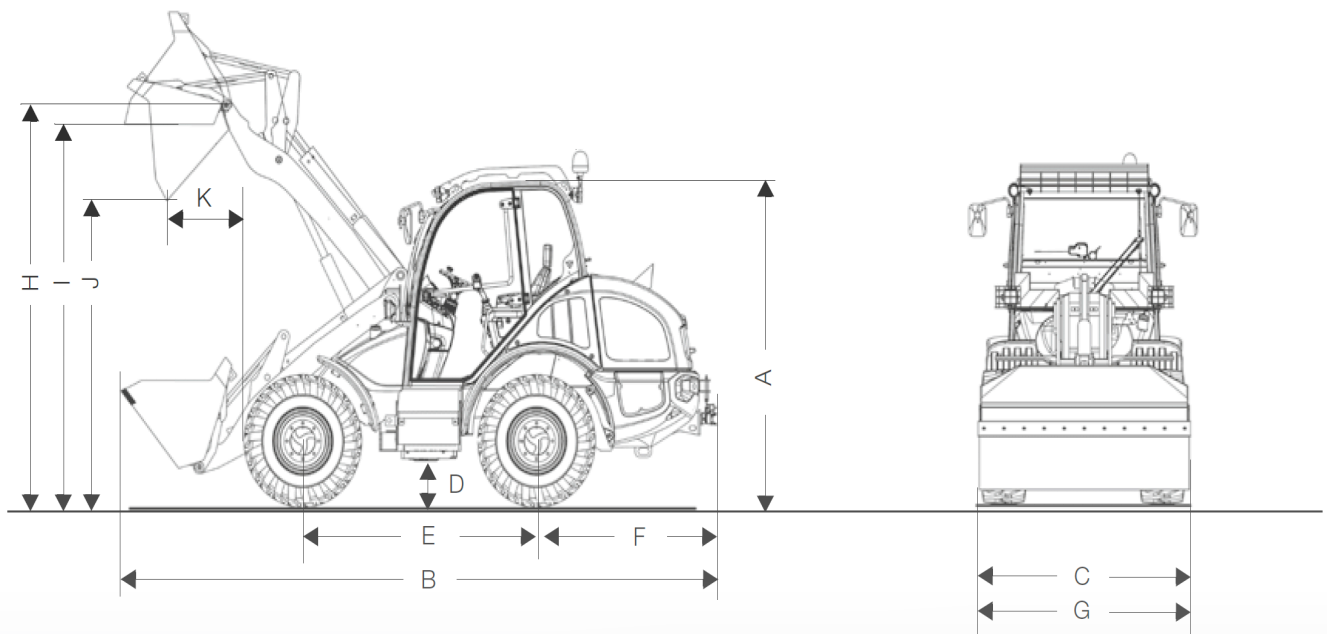
- Paino: 5000kg
- Nostokorkeus: 3290mm
- Siirrettävä hyötykuorma: 3650 kg
- Moottori: Deutz 75hv
- Ajonopeus: 40 km/h
- Puominsähköt
- Jatkuvan 3-hydrauliikan prop. Säättö
- Defa letkulämmitin
- Defa ylläpitolaturi 12A
- Led-työvalot
- Majakka
- Hitaan ajoneuvon kolmio
- Huohottimen muutos

VALINNAISET VARUSTEET

- Defa sisätilapistoke
- Defa sisätilalämmitin
- Polttoainekäyttöinen lisälämmitin
- La-Puhelin
- Majakkapaneeli
- Tasomajakat
- PeruutuskameraVuoto/tankkilinja puomiin
- Kippihydrauliikka
- Rasvari
- Käsikaasu potentiometri
- Ryömintä potentiometri
- Lautashiekottimen sähkösarja
- Multipikaliitin puomiin
- Hiomex paneeli

LISÄVARUSTEET

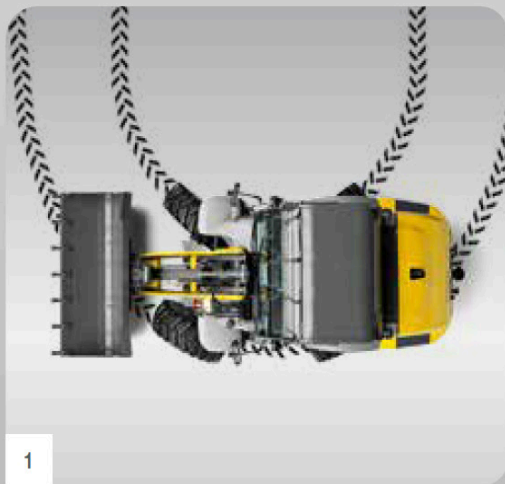
- Maakauha 1850 mm
- lumikauha 2200 mm
- tasoituskauha 2000 mm
- hiekoituskauha 1000 L
- siipilumikauha 2,0-3,4 m
- Zoom-aura Arcon Pro 2,0-3,2m
- Heittävä hiekoitin 1000L Arcon Pro-peitteellä (portaaton säättö)
- Harjalaite Bema 40 1550



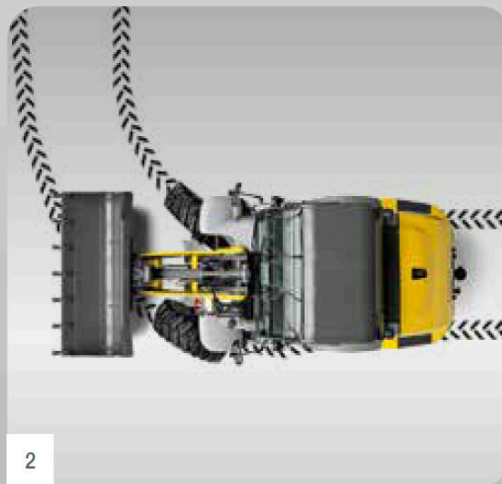
MITAT

8085

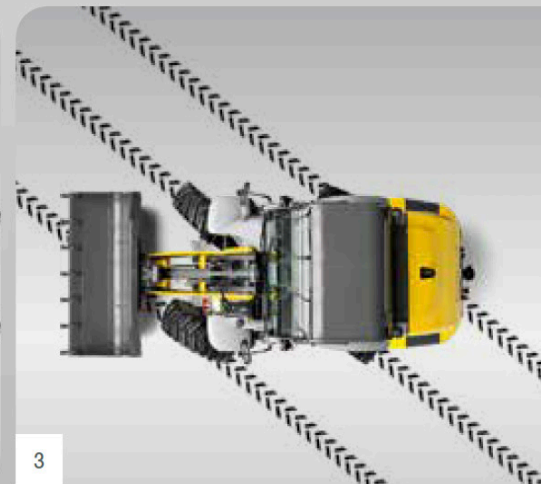
| | | |
|----|-------------------------------------|---------|
| A. | KORKEUS | 2480 mm |
| B. | PITUUS | 5280 mm |
| C. | LEVEYS | 1780 mm |
| D. | MAAVARA | 330 mm |
| E. | AKSELIVÄLI | 2020 mm |
| F. | TAKA-AKSELIN KESKELTÄ KONEEN PERÄÄN | 1490 mm |
| G. | KAIVUETÄISYYS | 1850 mm |
| H. | KAUHAN KÄÄNTÖPISTE | 3290 mm |
| I. | YLIKUORMAUSKORKEUS | 3140 mm |
| J. | KAATOKORKEUS | 2560 mm |
| K. | KAATOETÄISYYS | 635 |
| | KUORMAUSKORKEUS | 3040 mm |
| | KÄÄNTÖSÄDE | 2840 mm |



1



2



3

- 1 Nelipyöräohjaus: erityisen ketterä 2 x 40-asteen ohjaukulman ansiosta.
- 2 Etupyöräohjaus: tuttu ajokäyttäytyminen myös nopeassa maantieajossa.
- 3 Rapuohjaus: ihanteellinen rinnakkaisajoon ja ohjaukseen ahtaissa tiloissa, esim. hallia tyhjennettäessä.