



# WACKER NEUSON

*all it takes!*

## WL20



### YLEISTIEDOT

- Paino: 2150 kg
- Kaatokuorma: 1340 kg
- Moottori: Perkins 32hv
- Ajonopeus: 30 km/h
- Työhydrauliikka 36 l/min
- Akselilukko edessä ja takana
- Puominsähköt
- Defa lohkolämmitin
- Defa ylläpitolaturi
- 5A Radio
- Led työvalot
- Hitaan ajoneuvon kolmio
- Majakka
- Vapaa paluulinja eteen

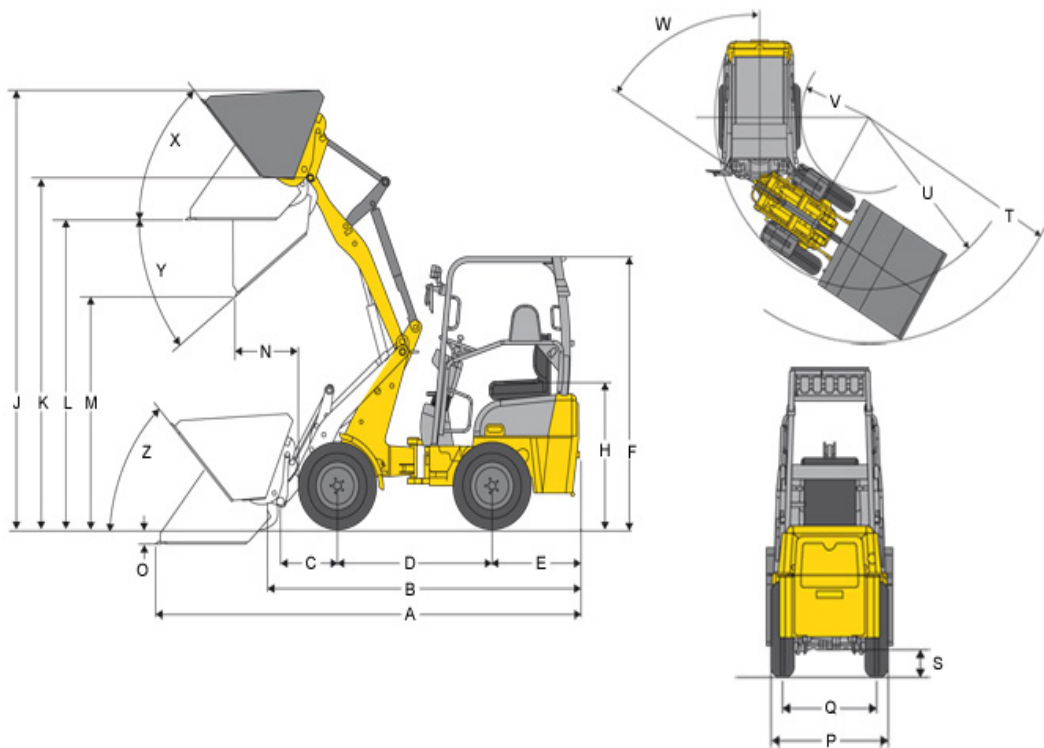
### VALINNAISET VARUSTEET

- Defa sisätilapistoke
- Defa sisätilalämmitin
- Polttoainekäyttöinen lisälämmitin
- La-Puhelin
- Majakkapaneeli
- Tasomajakat
- Peruutuskamera
- Kippihydrauliikka taakse
- Rasvari
- Käsikaasu
- Ryömintä potentiometri
- Lautashiekottimen sähkösarja
- Multipikaliitin puomiin

### LISÄVARUSTEET

- Maakauha 1400mm
- lumikauha 1600mm
- tasoituskauha 1600mm
- Nivel-aura 1700mm
- hiekoituskauha 450L
- Zoom-aura Arcon Pro 1,5-2,5m
- Siipilumikauha 1400mm





### MITAT

A.	Pituus
F.	Korkeus
P.	Leveys
K.	Tappikorkeus
L.	Lastauskorkeus
M.	Kaatokorkeus

### WL20

3721 mm
2302 mm
1300 mm
2693 mm
2424 mm
2011 mm