



WACKER NEUSON

all it takes!

WL32



YLEISTIEDOT

- Paino: 3400 kg
- Kaatokuorma: 2270 kg
- Moottori: Perkins 49 hv
- Ajonopeus: 30 km/h
- Työhydrauliikka 56l/min Propo
- Puominsähköt
- Defa lohkolämmitin
- Defa ylläpitolaturi 5A
- Radio
- Led työvalot
- Hitaan ajoneuvon kolmio
- Majakka
- Akselilukko edessä ja takana
- Vapaa paluulinja eteen
- Shokkilinja eteen

VALINNAISET VARUSTEET

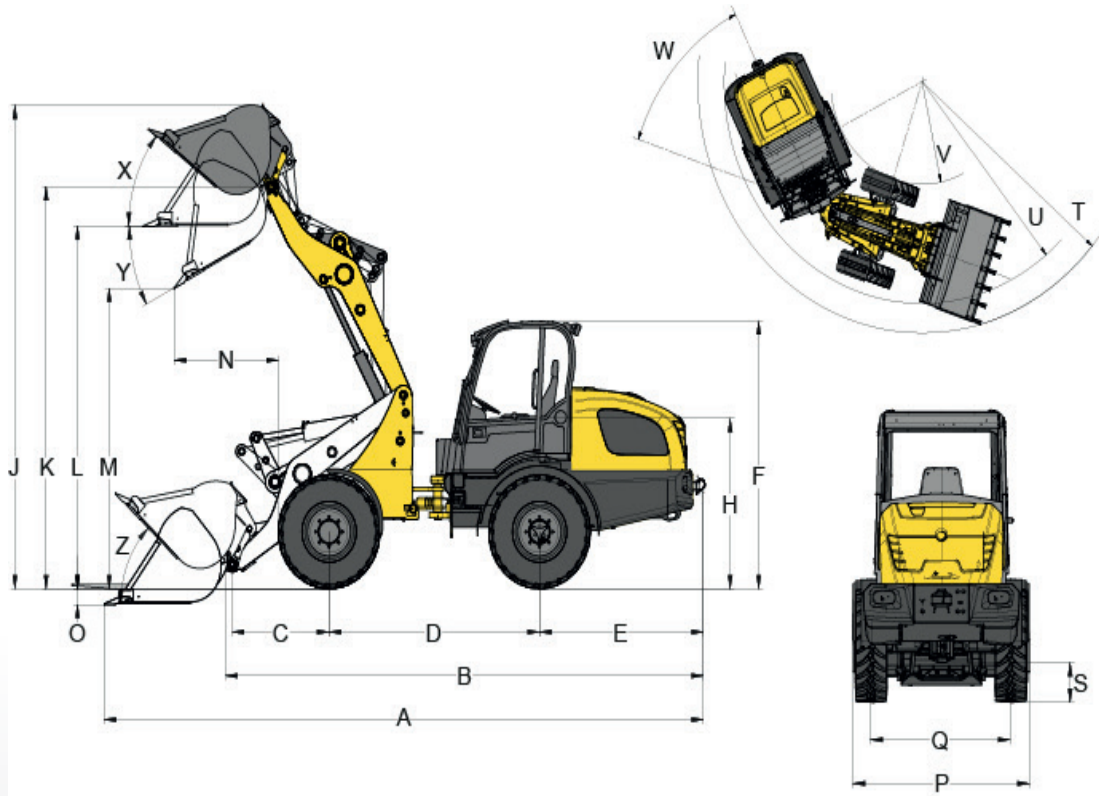
- Defa sisätilapistoke
- Defa sisätilälämmitin
- Polttoainekäyttöinen lisälämmitin
- La-Puhelin
- Majakkapaneeli
- Tasomajakat
- Peruutuskamera
- Kippihydrauliikka taakse
- Rasvari
- Lautashiekottimen sähkösarja
- Multipikaliitin puomiin

LISÄVARUSTEET

- Maakauha 1500mm
- lumikauha 1700mm
- tasoituskauha 1600mm
- Nivel-aura 2000mm
- hiekoituskauha 700L
- Zoom-aura Arcon Pro 1,7-2,9m
- Heittävä hiekoitin 650/1000L

-Arcon Pro-peitteellä (portaaton säätö)





MITAT

		WL32
F.	KORKEUS	2340 mm
A.	PITUUS	4755 mm
P.	LEVEYS	1380 mm
S.	MAAVARA	275 mm
D.	AKSELIVÄLI	1952 mm
E.	TAKA-AKSELIN KESKELTÄ KONEEN PERÄÄN	1290 mm
P.	KAUHAN LEVEYS	1400 mm
K.	TAPPIKORKEUS	3208 mm
L.	LASTAUSKORKEUS	2954 mm
M.	KAATOKORKEUS	2425 mm
N.	KAATOETÄISYYS	252 MM