



WACKER NEUSON

all it takes!

ET16



YLEISTIEDOT

- Paino: 1690 kg
- Moottori: Yanmar 18 hv
- Kaivuusyvyys: 2415 mm
- Kaivuuetäisyys: 3860 mm
- Lisähydrauliikan tuotto: 35 (l/min)
- Engcon EC-Propotiltti
- Vasaralinja
- Led-työvalot
- Majakka
- Lohkolämmitin
- Radio
- Ilmaistuin
- LCD-Näyttö
- Eco-ajotila
- Letkurikkoventtiilit
- Lämmitettävä hytti

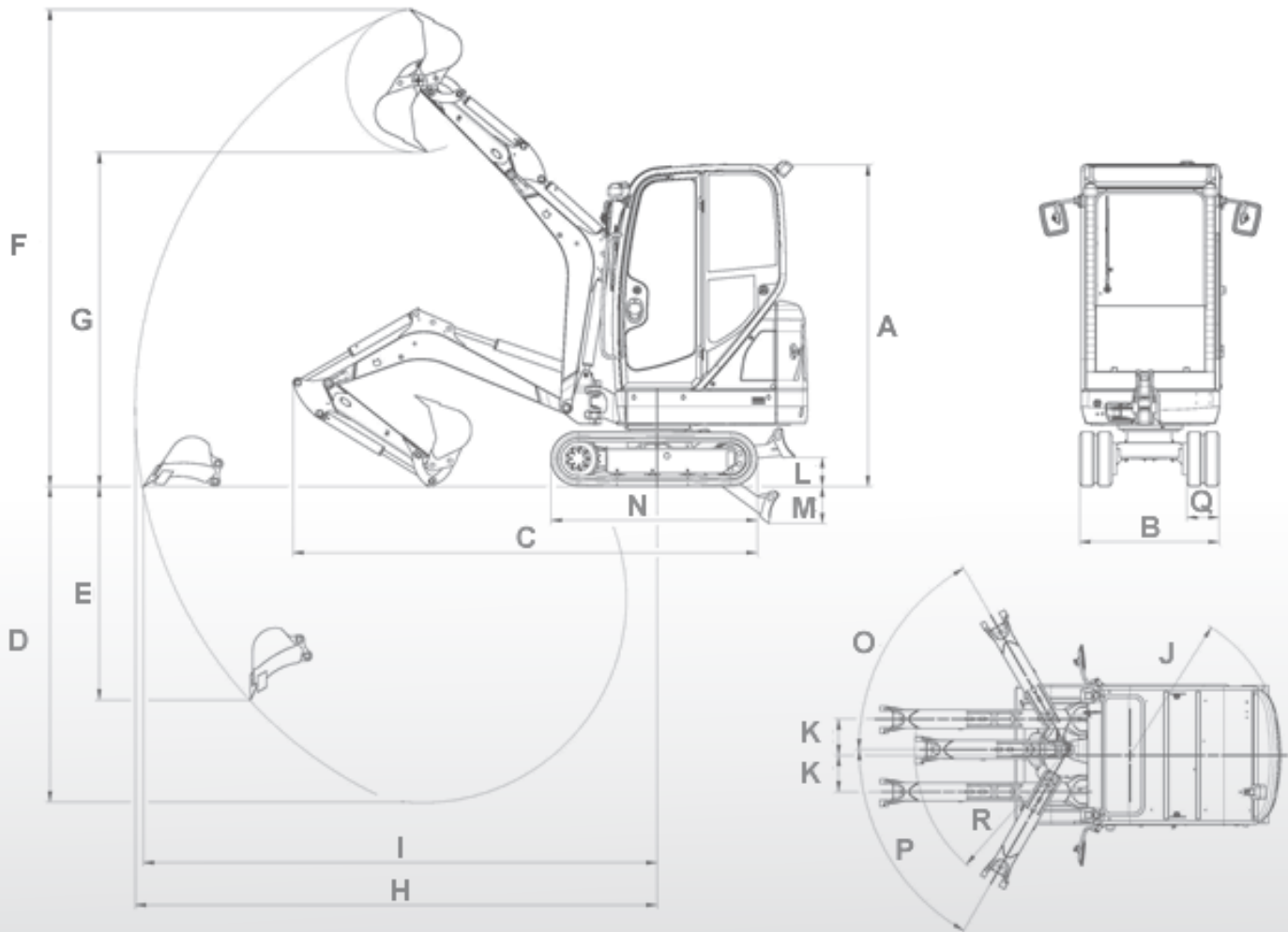
VALINNAISET VARUSTEET

- 2 takavaloa
- Ylläpitolaturi
- sisätilanlämmitin
- La-puhelin
- Led tasovilkut
- Peruutuskamera
- Rasvari
- Majakkapaneeli

LISÄVARUSTEET

- Kuokkakauha 400 mm
- Luiskakauha 900 mm
- Kaapelikauha 200 mm
- Seulakauha 900 mm
- Ojakauha 50 L

EDECO
tools



MITAT

ET16

A.	KOKONAISKORKEUS	2285 mm
B.	ALAVAUNUN LEVEYS	990 mm
C.	KULJETUSPITUUS	3607 mm
D.	MAX. KAIVUUSYVYYS	2413 mm
G.	LASTAUSKORKEUS	2493 mm
H.	MAX. KAIVUETÄISYYS	3861 mm
I.	KAIVUETÄISYYS MAAN PINNASTA	3811 mm
Q.	TELAN LEVEYS	230 mm

-Mitat vastaavat pitkällä puomilla varustettua konetta

EDECO
tools