



WACKER NEUSON

all it takes!

ET18



YLEISTIEDOT

- Paino: 1980 kg
- Moottori: Yanmar 18 hv
- Kaivuusyvyys: 2400 mm
- Kaivuuetaisyys: 4000 mm
- Lisähydrauliikan tuotto: 47 (l/min)
- Engcon EC-Propotiltti
- Vasaralinja
- Led-työvalot
- Majakka
- Lohkolämmitin
- Radio
- Ilmaistuin
- LCD-Näyttö
- Eco-ajotila
- Letkurikkoventtiilit
- Lämmitettävä hytti

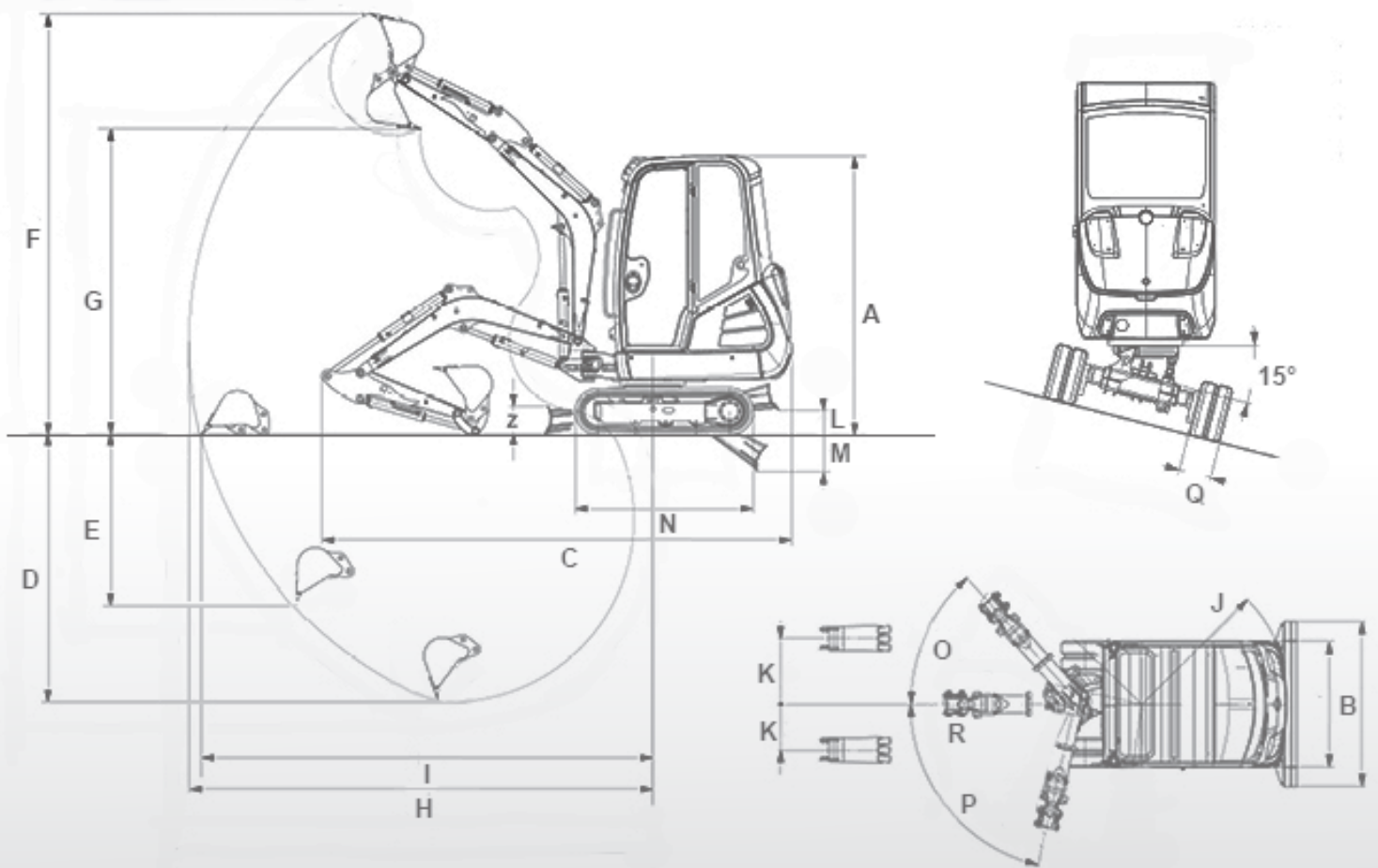
VALINNAISET VARUSTEET

- 2 takavaloa
- Ylläpitolaturi
- sisätilanlämmitin
- La-puhelin
- Led tasovilkut
- Peruutuskamera
- Rasvari
- Majakkapaneeli

LISÄVARUSTEET

- Kuokkakauha 400 mm
- Luiskakauha 900 mm
- Kaapelikauha 200 mm
- Seulakauha 900 mm
- Ojakauha 50 L

EDECO
tools



MITAT

ET18

A.	KOKONAISKORKEUS	2285 mm
B.	HYTIN LEVEYS	990 mm
B.	PUSKULEVYN LEVEYS	990 mm
C.	KULJETUSPITUUS	3854 mm
D.	MAX. KAIVUUSYVYYS	2402 mm
G.	LASTAUSKORKEUS	2510 mm
H.	MAX. KAIVUETÄISYYS	3989 mm
I.	KAIVUETÄISYYS MAAN PINNASTA	3894 mm
Q.	TELAN LEVEYS	230 mm

-Mitat vastaavat pitkällä puomilla varustettua konetta

EDECO
tools