



WACKER NEUSON

all it takes!

ET90



YLEISTIEDOT

- Työpaino: 9050 kg
- Leveys: 2250 mm
- korkeus: 2562 mm
- Moottori: Deutz 75 hv
- Kaivuusyvyys: 4625 mm
- Kaivuetäisyys: 7620 mm
- Lisähydrauliikan tuotto: 113 (l/min)
- Engcon EC209 Propotiltti
- Vasaralinja
- Led-työvalot
- Majakka
- Lohkolämmitin
- Radio
- Automaattikaasu
- Ilmaistuin + lämmitys
- LCD-Näyttö
- Eco-ajotila
- Letkurikkoventtiilit
- Lämmitettävä hytti
- Automaattinen Ilmastointi
- Tankkauspumppu
- Peruutuskamera

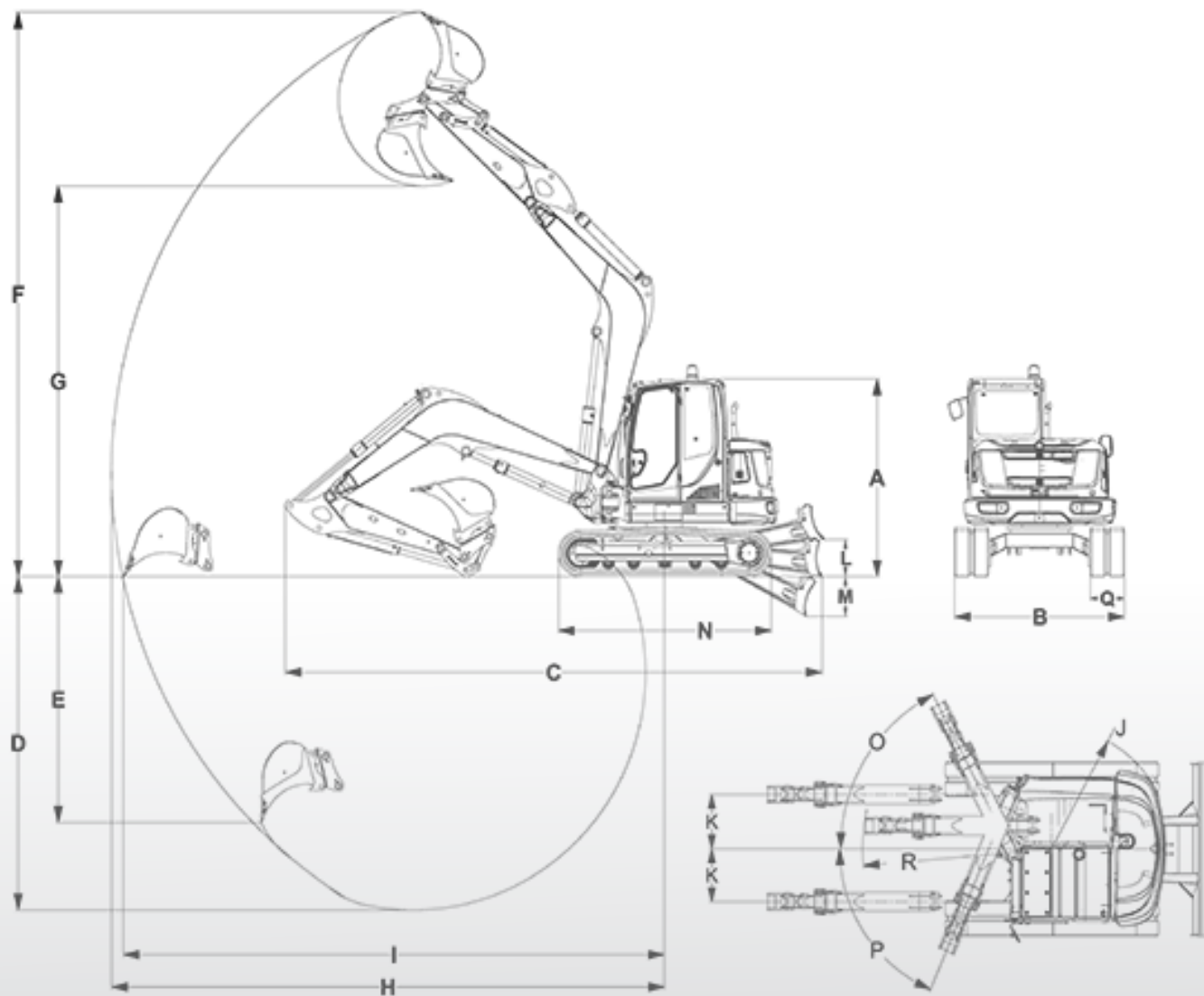
VALINNAISET VARUSTEET

- 2 takavaloa
- Ylläpitolaturi
- Sisätilanlämmitin
- La-puhelin
- Led-tasovilkut
- Polttoainekäyttöinen lisälämmitin
- Rasvari
- Majakkapaneeli

LISÄVARUSTEET

- Kuokkakauha 800 mm
- Luiskakauha 1500 mm
- Kaapelikauha 400 mm
- Seulakauha 1500 mm
- Tasauskauha 2200 mm
- Ojakauha 350 L





MITAT

ET90

A.	KOKONAISKORKEUS	2562 mm
B.	HYTIN LEVEYS	1000 mm
B.	PUSKULEVYN LEVEYS	2250 mm
C.	KULJETUSPITUUS	7139 mm
D.	MAX. KAIVUUSYVYYS	4625 mm
G.	LASTAUSKORKEUS	5272 mm
H.	MAX. KAIVUETÄISYYS	7620 mm
I.	KAIVUETÄISYYS MAAN TASOSSA	7474 mm
Q.	TELAN LEVEYS	450 mm

-Mitat vastaavat pitkällä puomilla varustettua konetta