



WACKER NEUSON

all it takes!

EZ53



YLEISTIEDOT

- Paino: 5770 kg
- Moottori: Perkins 50 hv
- Kaivuusyvyys: 3750 mm
- Kaivuetäisyys: 6225 mm
- Lisähydrauliikan tuotto: 92 (l/min)
- Engcon EC206 Propotiltti
- Vasaralinja
- Led-työvalot
- Majakka
- lohkolämmitin
- Radio
- Automaattikaasu
- Ilmaistuin
- LCD-Näyttö
- Eco-ajotila
- Letkurikkoventtiilit
- Lämmitettävä hytti
- Ilmastointi
- Tankkauspumppu

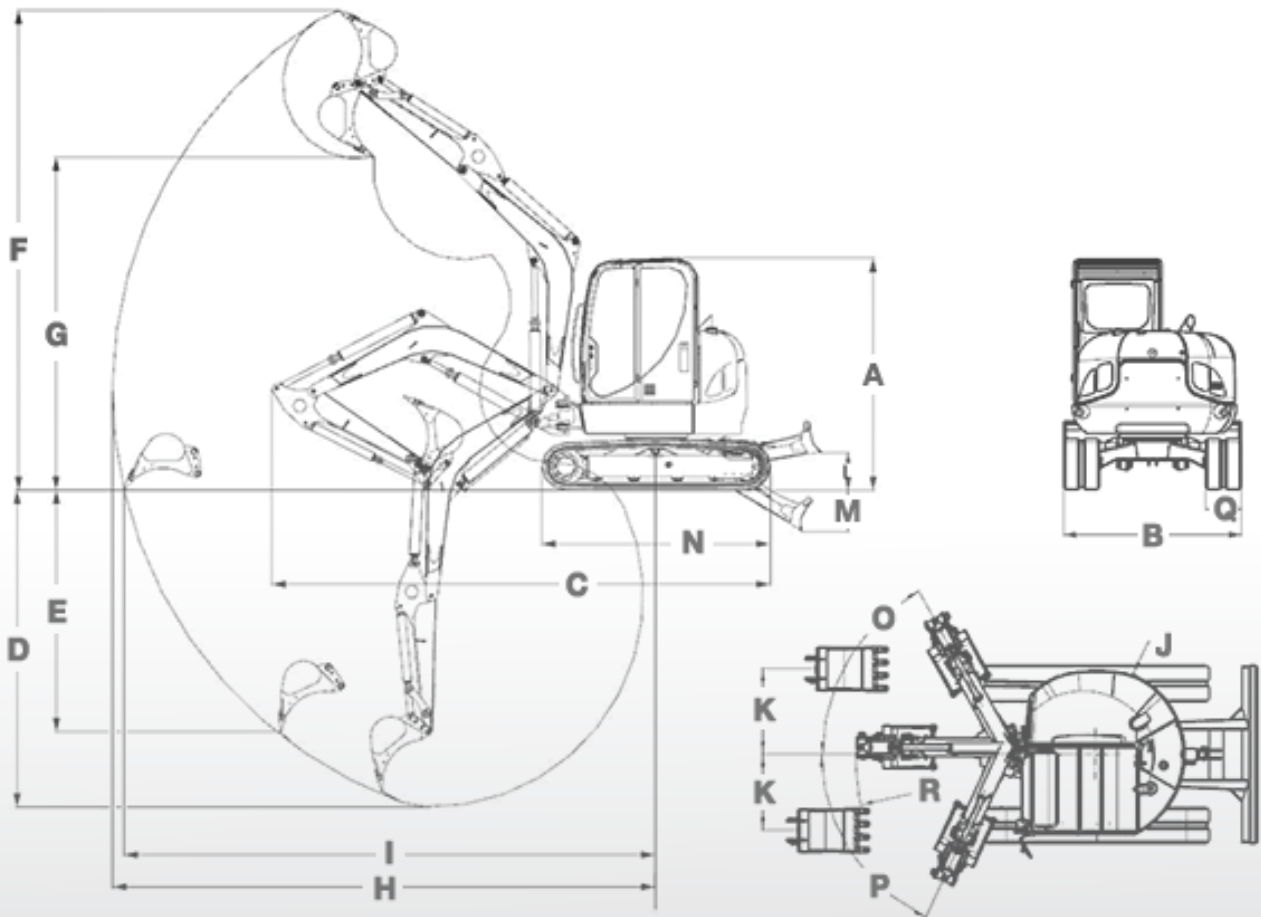
VALINNAISET VARUSTEET

- 2 takavaloa
- ylläpitolaturi
- sisätilanlämmitin
- La-puhelin
- Led-tasovilkut
- Polttoainekäyttöinen lisälämmitin
- Peruutuskamera
- Rasvari
- Majakkapaneeli
- Tihkukytkin

LISÄVARUSTEET

- Kuokkakauha 700 mm
- Luiskakauha 1300 mm
- Kaapelikauha 300 mm
- Seulakauha 1300 mm
- Tasauskauha 1800 mm
- Ojakauha 150 L





MITAT

EZ53

A.	KOKONAISKORKEUS	2572 mm
B.	KOKONAISSLEVEYS	1990 mm
C.	KULJETUSPITUUS	5477 mm
D.	MAX. KAIVUUSYVYYS	3751 mm
G.	LASTAUSKORKEUS	3837 mm
H.	MAX. KAIVUETÄISYYS	6225 mm
I.	KAIVUETÄISYYS MAAN TASOSSA	6104 mm
Q.	TELAN LEVEYS	400 mm

-Mitat vastaavat pitkällä puomilla varustettua konetta