



WACKER NEUSON

all it takes!

TH412



YLEISTIEDOT

- Paino: 2900 kg
- Nostokyky: 1250 kg
- Moottori: Yanmar 45 hv
- Ajonopeus: 30 km/h
- Työhydrauliikka: 42 l/min
- Nostokorkeus: 4500 mm
- Nostoetäisyys: 2290 mm

- LED-työvalot
- Vilkkumajakka
- VLS Puomin tasaustoiminto
- 1x Lisähydrauliikka
- Työlaitesähköt eteen
- 31x15,5R15 renkaat

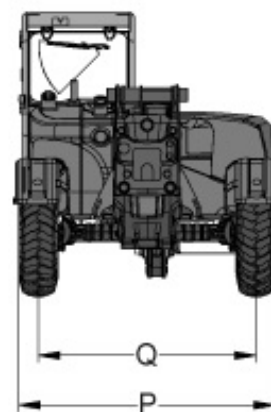
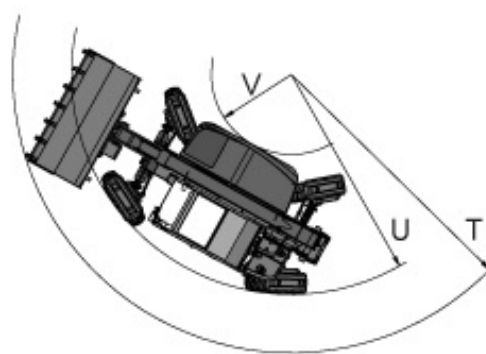
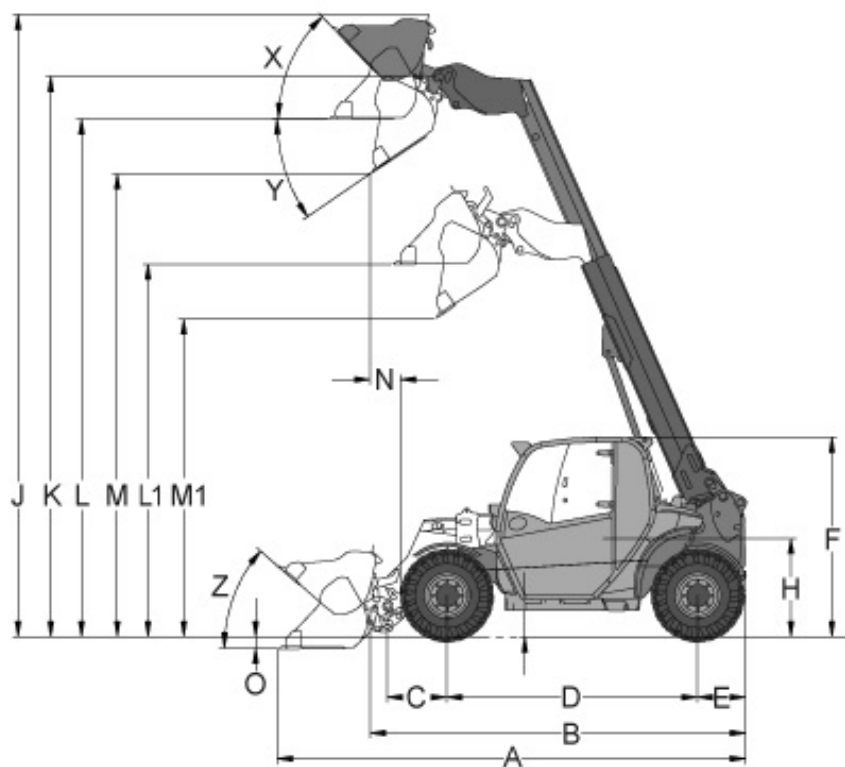
VALINNAISET VARUSTEET

- Tuulilasin suojaritilä
- Työvalot teleskooppivarteen
- Käsikaasu
- Suurempi hydraulipumppu 70 l/min
- Voiman ulosotto akseli taakse 540 kr/min
- Takanostolaitteet, kategoria 1
- Takalisahydrauliikat
- Erilaisia rengasvaihtoehtoja

LISÄVARUSTEET

- Maakauha 1600 mm
- lumikauha 1800 mm
- tasoituskauha 1600 mm
- Trukkipiikit 1200 mm / 2500 kg
- Hydr. trukkipiikit 1200 mm / 2500 kg





MITAT

TH412

A. Pituus kauhalla	3944 mm
B. Pituus ilman kauhaa	2977 mm
C. Etuylitys	450 mm
D. Akseliväli	1922 mm
E. Perän ylitys	472 mm
F. Korkeus hytillä	1995 mm
H. Istuinkorkeus	962 mm
L. max. nostokorkeus	4163 mm
L1. nostokorkeus ilman teleskooppia	2949 mm
P. Kokonaisleveys	1808 mm
S. Maavara	256 mm