



WACKER NEUSON

all it takes!

ET145



YLEISTIEDOT

- Paino: 15,551 - 16,335 kg
- Moottori: Perkins 56 hv
- Kaivuusyvyys: 5,481 mm
- Kaivuuetaisyys: 8,727 mm
- Lisähydrauliikan tuotto: 126 + 126 l/min
- Engcon EC-Propotiltti
- Vasaralinja
- Led-työvalot
- Majakka
- Lohkolämmitin
- Radio
- Automaattikaasu
- Ilmaistuin
- LCD-Näyttö
- Eco-ajotila
- Letkurikkoventtiilit
- Lämmitettävä hytti

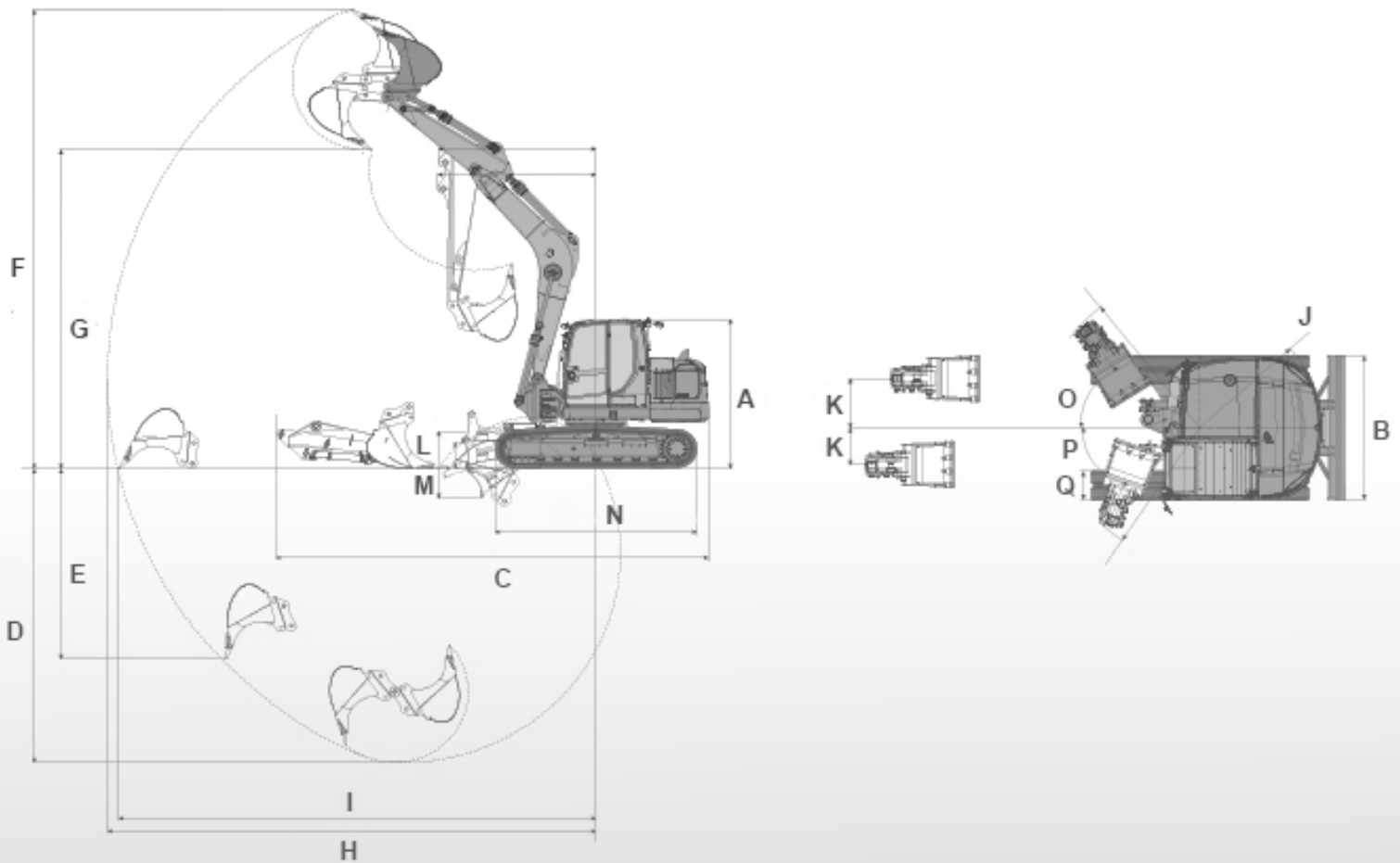
VALINNAISET VARUSTEET

- 2 takavaloa
- Ylläpitolaturi
- sisätilanlämmitin
- La-puhelin
- Led tasovilkut
- Peruutuskamera
- Rasvari
- Majakkapaneeli

LISÄVARUSTEET

- Kuokkakauha 900 mm
- Luiskakauha 1500 mm
- Kaapelikauha 300 mm
- Seulakauha 1800 mm
- Tasauskauha 2200 mm
- Ojakauha 300 L

EDECO
tools



MITAT

ET145

A.	KOKONAISKORKEUS	2,786 mm
B.	LEVEYS	2,490 mm
C.	KULJETUSPITUUS	7,788 mm
D.	MAX. KAIVUUSYVYYS	5,481 mm
G.	DUMPPAUSKORKEUS	5,945 mm
H.	KAIVUUSÄDE	8,727 mm
I.	KANTAMA	8,527 mm
Q.	TELAN LEVEYS	500 mm

-Mitat vastaavat pitkällä puomilla varustettua konetta

EDECO
tools