



WACKER NEUSON

all it takes!

EZ17e



YLEISTIEDOT

- Paino: 1,797 - 2,152 kg
- Moottori: 22 hv
- Kaivuusyvyys: 2,490 mm
- Kaivuuetaisyys: 4,060 mm
- Lisähydrauliikan tuotto: 47 (l/min)
- Engcon EC-Propotiltti
- Vasaralinja
- Led-työvalot
- Majakka
- Lohkolämmitin
- Radio
- Ilmaistuin
- LCD-Näyttö
- Eco-ajotila
- Letkurikkoventtiilit
- Lämmitettävä hytti

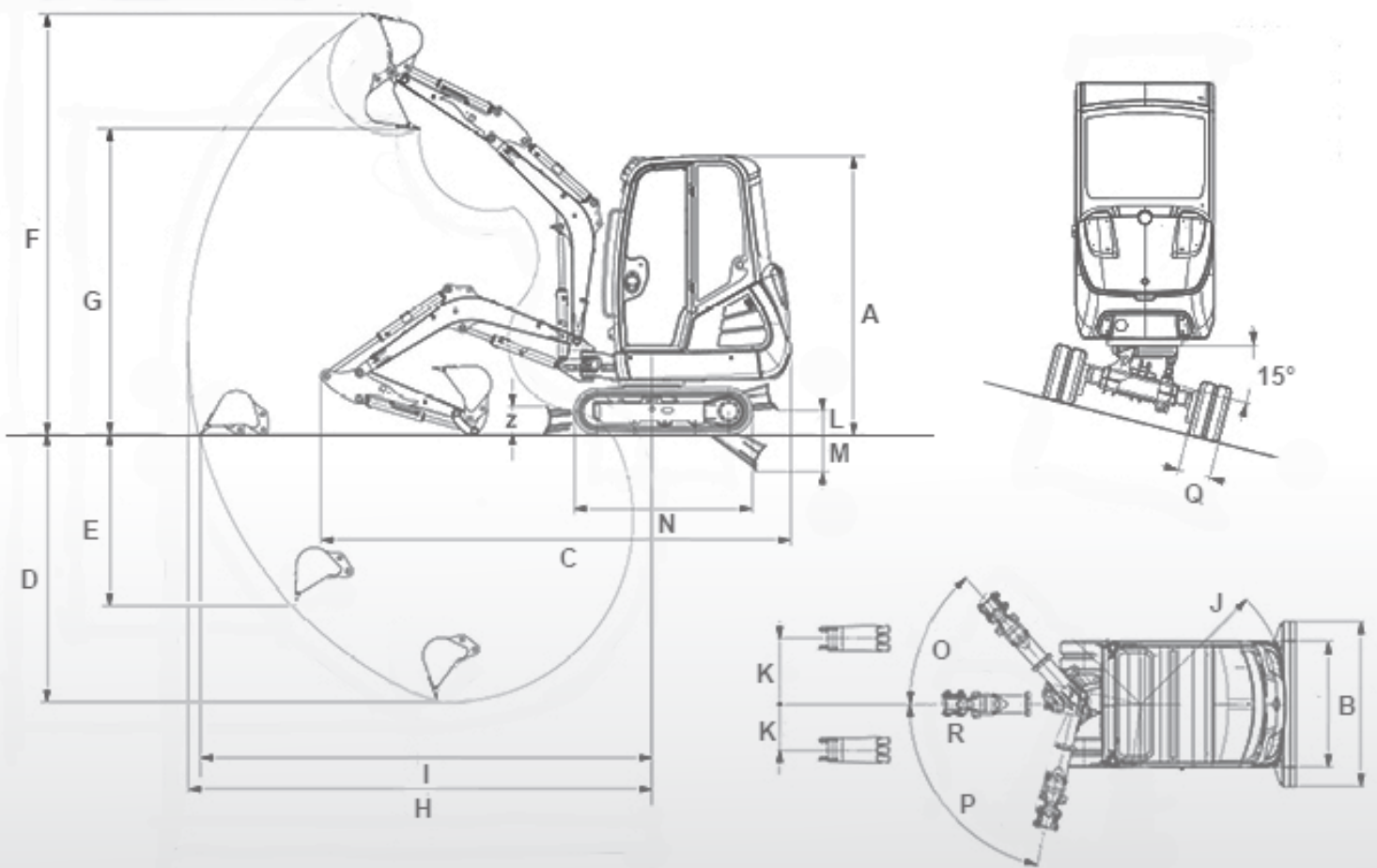
VALINNAISET VARUSTEET

- 2 takavaloa
- Ylläpitolaturi
- sisätilanlämmitin
- La-puhelin
- Led tasovilkut
- Peruutuskamera
- Rasvari
- Majakkapaneeli

LISÄVARUSTEET

- Kuokkakauha 400 mm
- Luiskakauha 900 mm
- Kaapelikauha 200 mm
- Seulakauha 900 mm
- Ojakauha 50 L





MITAT

EZ17e

A.	KOKONAISKORKEUS	2,489 mm
B.	HYTIN LEVEYS	884 mm
B.	PUSKULEVYN LEVEYS	980 mm
C.	KULJETUSPITUUS	3,554 mm
D.	MAX. KAIVUUSYVYYS	2,483 mm
G.	LASTAUSKORKEUS	2,553 mm
H.	MAX. KAIVUETÄISYYS	4,050 mm
I.	KAIVUETÄISYYS MAAN PINNASTA	4,001 mm
Q.	TELAN LEVEYS	230 mm

-Mitat vastaavat pitkällä puomilla varustettua konetta

EDECO
tools