



# WACKER NEUSON

*all it takes!*

## EZ50



### YLEISTIEDOT

- Paino: 4,847 - 5,685 kg
- Moottori: Perkins 48 hv
- Kaivuusyvyys: 3,667 mm
- Kaivuuetäisyys: 6,150 mm
- Lisähydrauliikan tuotto: 40 + 138.6 l/min
- Engcon EC-Propotiltti
- Vasaralinja
- Led-työvalot
- Majakka
- Lohkolämmitin
- Radio
- Automaattikaasu
- Ilmaistuin
- LCD-Näyttö
- Eco-ajotila
- Letkurikkoventtiilit
- Lämmitettävä hytti

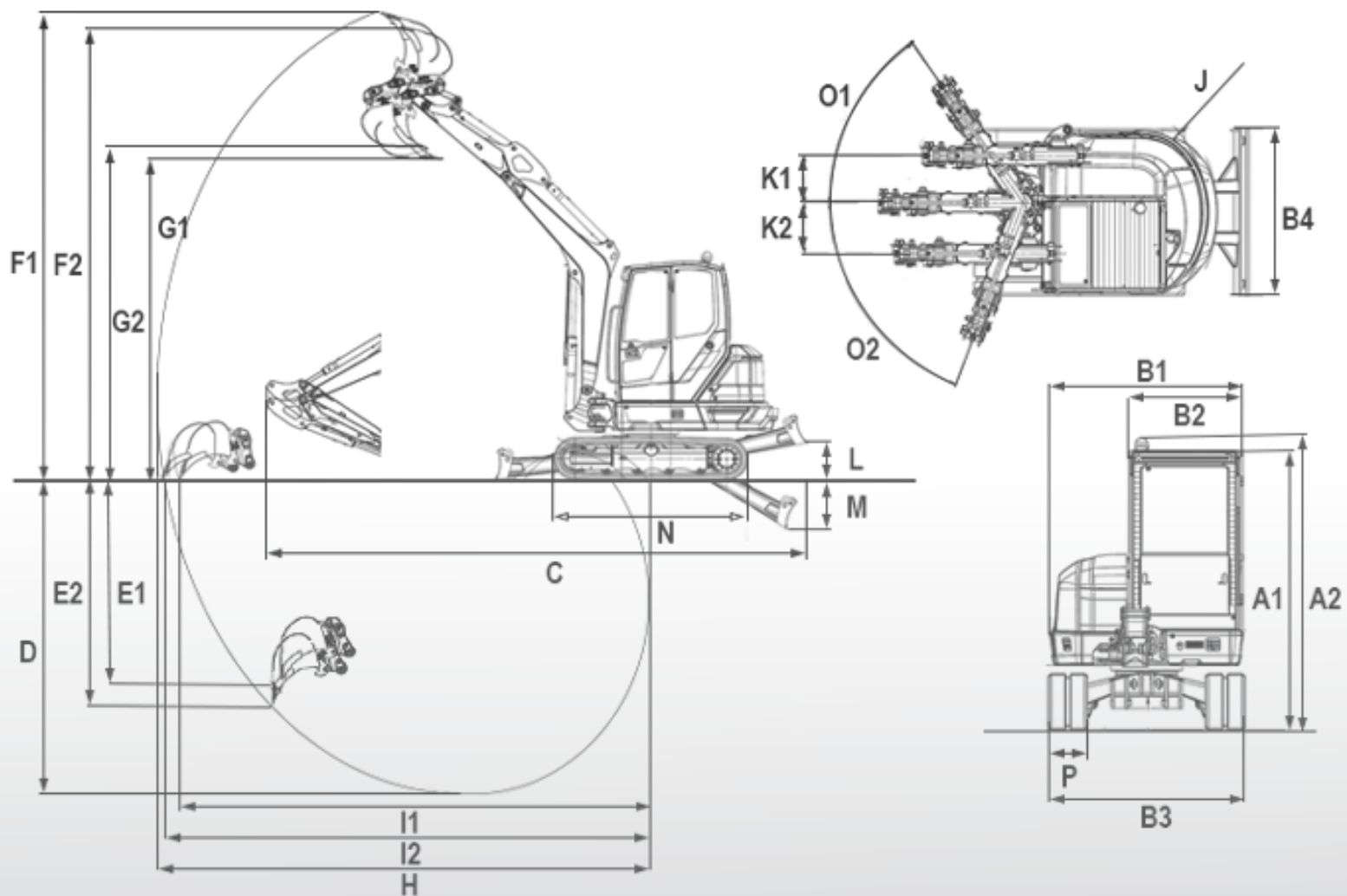
### VALINNAISET VARUSTEET

- 2 takavaloa
- Ylläpitolaturi
- sisätilanlämmitin
- La-puhelin
- Led tasovilkut
- Peruutuskamera
- Rasvari
- Majakkapaneeli

### LISÄVARUSTEET

- Kuokkakauha 600 mm
- Luiskakauha 1300 mm
- Kaapelikauha 300 mm
- Seulakauha 1200 mm
- Tasauskauha 1600 mm
- Ojakauha 150 L

**EDECO**  
tools



## MITAT

## EZ50

A.	KOKONAISKORKEUS	2,555 mm
B.	HYTIN LEVEYS	980 mm
C.	KULJETUSPITUUS	5,482 mm
D.	MAX. KAIVUUSYVYYS	3,667 mm
G.	DUMPPAUSKORKEUS	3,784 mm
H.	KAIVUUSÄDE	6,150 mm
I.	KANTAMA	5,988 mm
P.	TELAN LEVEYS	400 mm

-Mitat vastaavat pitkällä puomilla varustettua konetta

**EDECO**  
tools